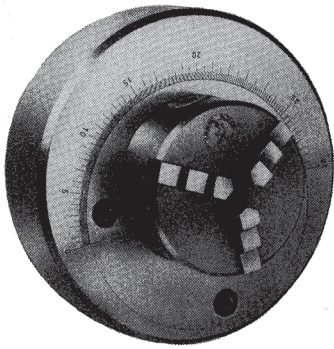
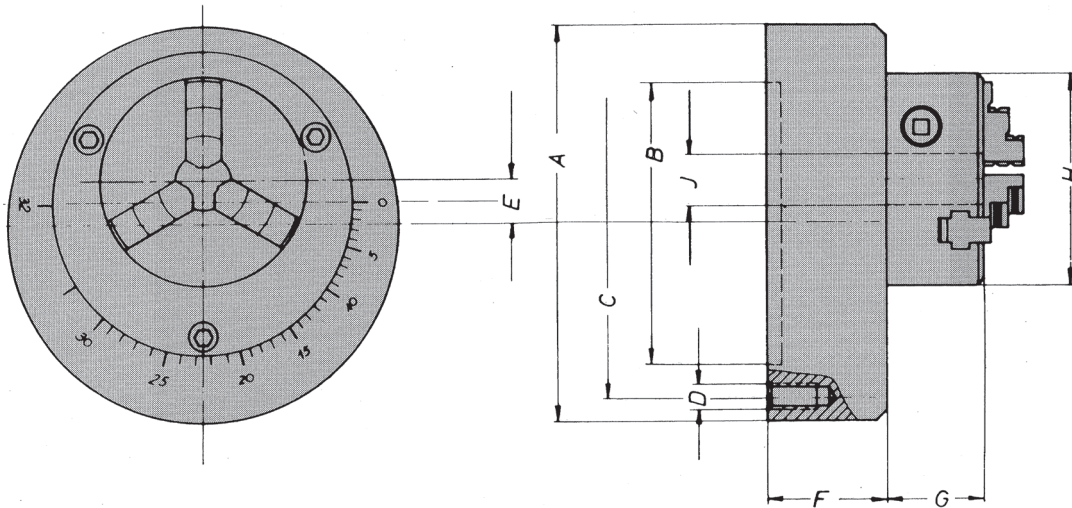


Zentrisch-exzentrisch spannende Futter Typ EZ/3 im Holzaufbewahrungskasten



Normalzubehör: je 1 Satz gehärtete Dreh- und Bohrbacken, weiche ungestufte Backen, Schlüssel und Schrauben.

Sonderzubehör: gehärtete Grund- und weiche Aufsatzbacken ab Typ EZ/3-137 lieferbar.



Typ EZ	Ø	80	100	137	160	200
Größter Außen-Ø	A	160		250	265	310
Zentrier-Ø	B	125		200	220	260
Lochkreis-Ø	C	142		224	242	286
Anzahl und Ø der Befestigungsschrauben	D	3xM8		3xM12	3xM12	3xM12
Größter Exzenter	E	26		32	32	32
Flanshhöhe	F	54		72	80	80
Aufbauhöhe	G	37		46	49	56
Spannfutter-Ø	H	80		137	160	200
Durchgehende Bohrung im Futter	J	16		37	42	57
Gewicht ca.	kg	8,8		23	29	51

Technische Beschreibung

Durch Lösen der 3 Innensechskantschrauben an der Stirnseite kann durch Drehen der Exzenterscheibe die gewünschte Exzentrizität mittels der Skala eingestellt werden. Die Innensechskantschrauben werden dann nach erfolgter Einstellung wieder angezogen. Das in die Exzenterscheibe eingebaute Spannfutter wird nunmehr, wie jedes normale Drehfutter, mittels dem mitgelieferten Vierkantschlüssel betätigt, so daß das Werkstück eingeführt und gespannt werden kann.

Sehr schnelles Einstellen der erforderlichen Exzentrizität mittels der Skala, die auf der Exzenterscheibe angebracht ist. Die einstellbare Exzentrizität beträgt bis zu 32 mm je Größe. Skalenwert 0,1 mm.

Der Grundkörper ist voll, so daß durch seine stabile Ausführung jegliche Vibration, selbst bei hoher Spanleistung vermieden wird.