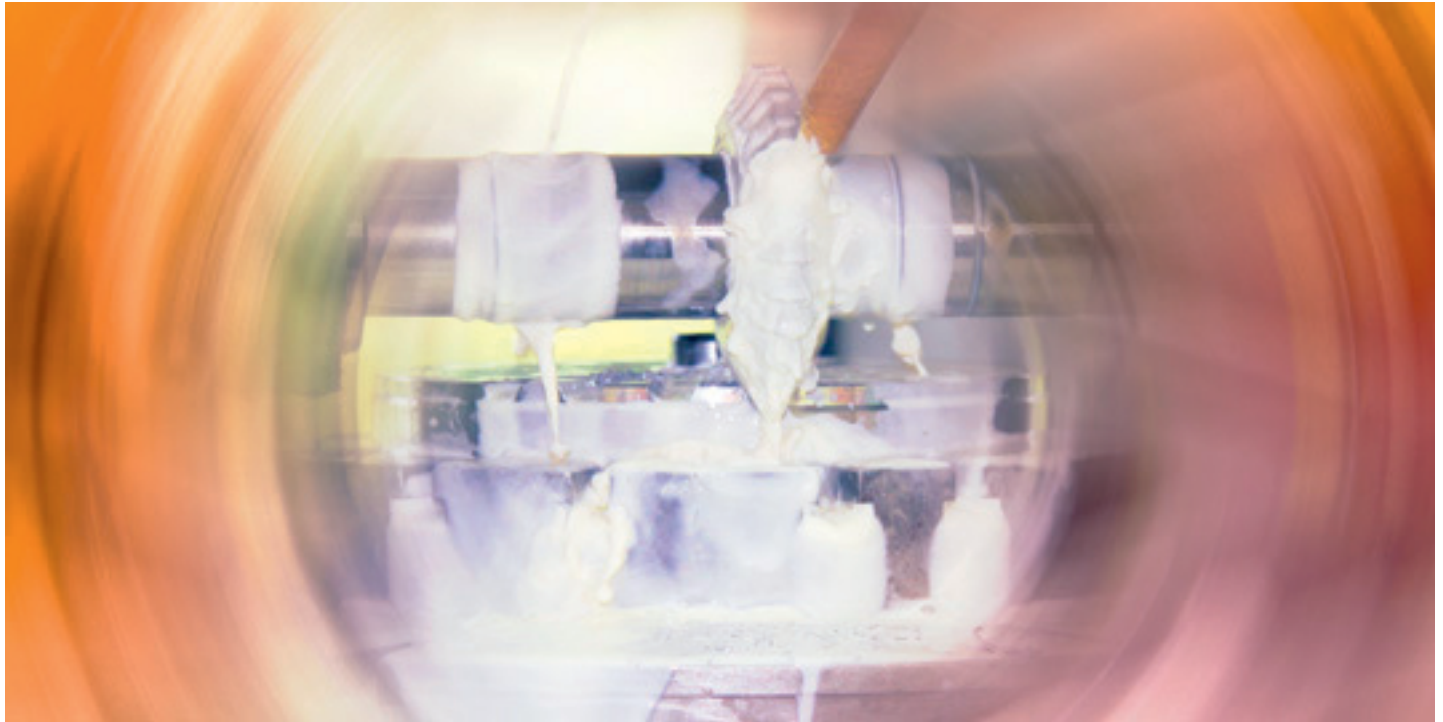


### I Zahnringe – Sonder- und Serie



### Zahnringe – KLOPFER – HIRTH – STIRNVERZÄHNUNG

Formschlüssige Verbindung sowie die Eigenschaft der Selbstzentrierung sind die Eigenschaften der KLOPFER-Hirth-Stirnverzahnung.

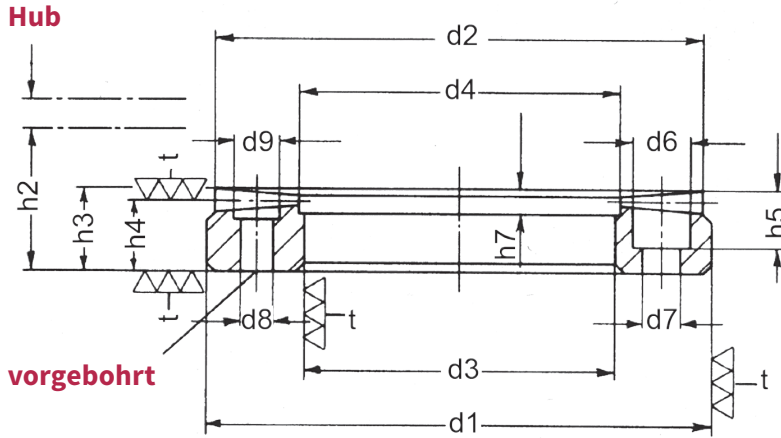
Diese Eigenschaften prädestinieren unsere Zahnringe zur Verwendung als platzsparendes Element zur Übertragung hoher Drehmomente oder zur Indexierung mit höchster Reproduzierbarkeit.

Dabei können wir die hohen Anforderungen, die bei der Verwendung in Werkzeugmaschinen an unsere Zahnringe gestellt werden für jeden Verwendungsbereich unseres Produktes garantieren. Dazu gehören eine höchst genaue Reproduzierbarkeit der Positionierung sowie die Übertragung enorm hoher Drehmomente bei langer Lebensdauer.

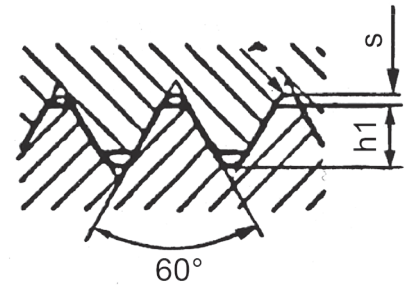
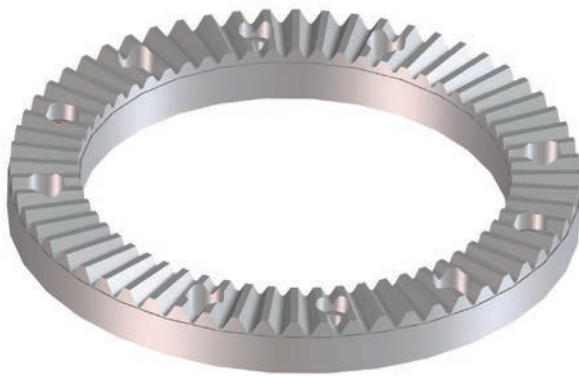
Außerdem fertigen wir Stirnverzahnungen, nach Kundenzeichnung, auf höchstem Niveau.

Wir beraten Sie gerne.

**I Zahnringe - Sonder- und Serie  
KLOPFER - HIRTH - STIRNVERZAHNUNG**

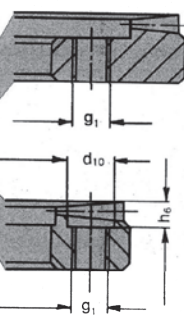
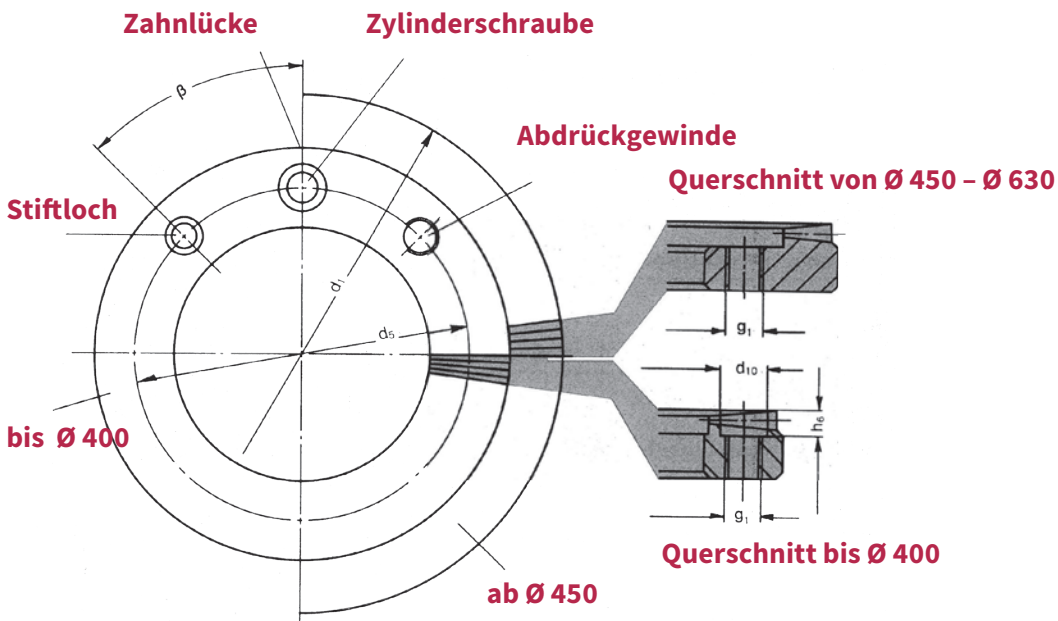


Flächen mit „t“ zueinanderlaufend bzw. planparallel in 0,005 mm

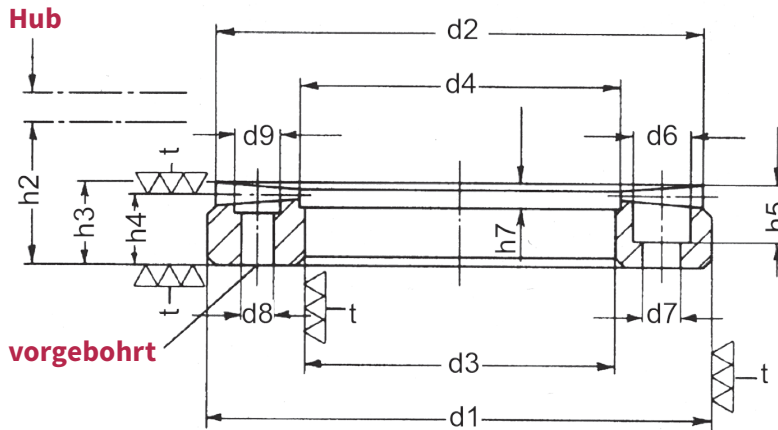


Teilgenauigkeit  $\pm 3''$  (bzw.)  $\pm 2''$

Verzahnung gehärtet, HRC 54  $\pm 2$

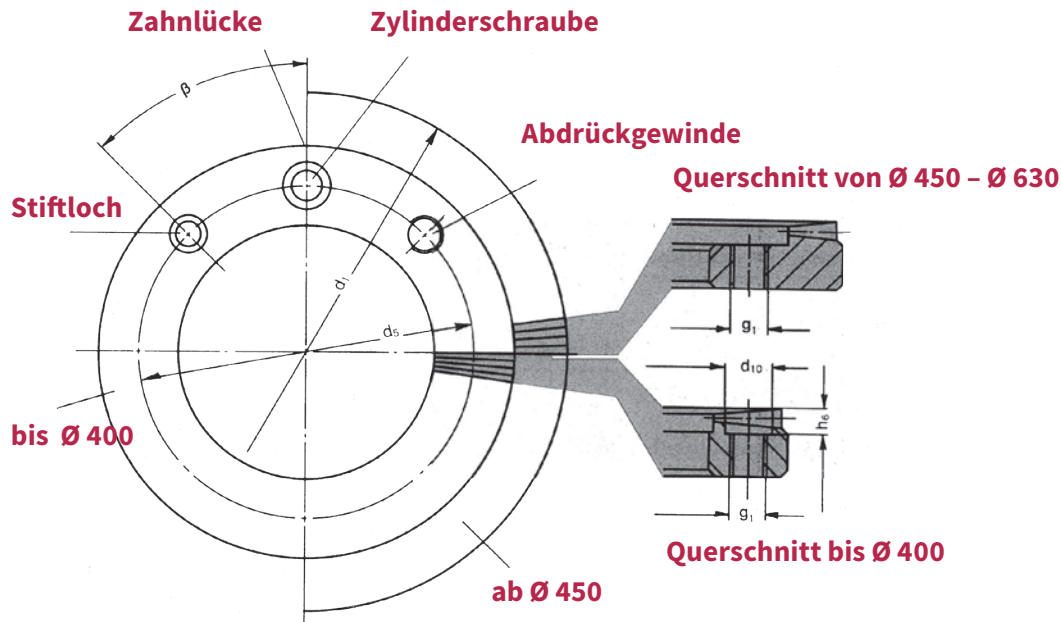


### I Zahnringe - Sonder- und Serie KLOPFER - HIRTH - STIRNVERZÄHNUNG



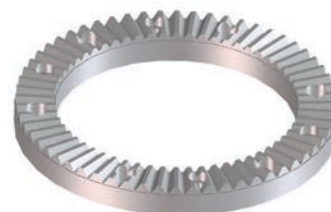
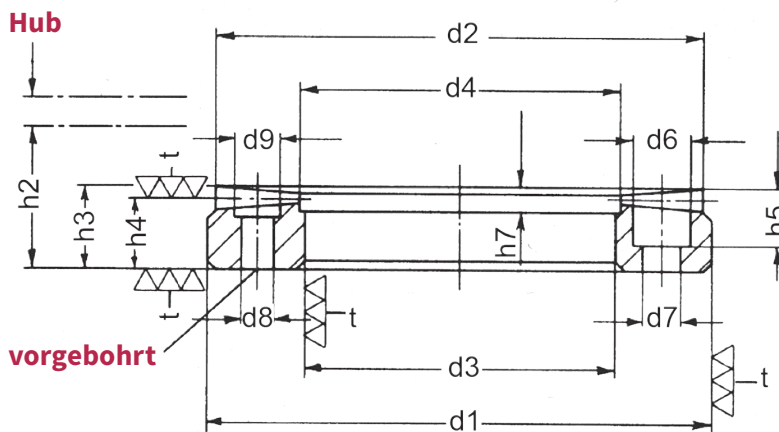
Flächen mit „t“ zueinanderlaufend bzw. planparallel in 0,005 mm

Typ-Nr.	Bestell-Nr.	Zähnezahl	d1 Ø H6 mm	d2 Ø mm	Hub min mm	Zahnhöhe h1 mm	Be- festi- gungs- bohrungen	Stift- loch	β	Ab- drück- gewin- de	r mm	s mm	d3 Ø H6 mm	d4 Ø mm	d5 Ø ± 0,2 mm	d6 Ø mm	d7 Ø mm
KN 20/24	020.002.024	24	50	49	3,5	3,75	4x90°	2x180°	45°	2x180°	0,6	0,6	20	21	35	11	6,6
KN 20/36	020.002.036	36	50	49	2,5	2,70	4x90°	2x180°	45°	2x180°	0,3	0,4	20	21	35	11	6,6
KN 21/36	020.002.136	36	100	99	4,0	4,77	6x60°	2x180°	30°	2x180°	0,9	0,9	60	61	80	11	6,6
KN 21/48	020.002.148	48	100	99	3,5	3,81	6x60°	2x180°	30°	2x180°	0,6	0,6	60	61	80	11	6,6
KN 21/72	020.002.172	72	100	99	2,5	2,74	6x60°	2x180°	30°	2x180°	0,3	0,4	60	61	80	11	6,6
KN 22/48	020.002.248	48	125	124	3,6	4,32	6x60°	2x180°	30°	2x180°	0,9	0,9	85	86	105	11	6,6
KN 22/72	020.002.272	72	125	124	3,5	2,90	6x60°	2x180°	30°	2x180°	0,6	0,6	85	86	105	11	6,6
KN 22/96	020.002.296	96	125	124	3,3	2,51	6x60°	2x180°	30°	2x180°	0,3	0,4	85	86	105	11	6,6
KN 23/60	020.002.360	60	160	159	3,8	4,52	6x60°	2x180°	30°	2x180°	0,9	0,9	120	121	140	11	6,6
KN 23/72	020.002.372	72	160	159	3,8	4,21	6x60°	2x180°	30°	2x180°	0,6	0,6	120	121	140	11	6,6
KN 23/96	020.002.396	96	160	159	3,4	3,52	6x60°	2x180°	30°	2x180°	0,3	0,4	120	121	140	11	6,6
KN 24/72	020.002.472	72	200	199	4,2	4,83	6x60°	2x180°	30°	2x180°	0,9	0,9	150	151	175	15	9
KN 24/96	020.002.496	96	200	199	3,5	3,84	6x60°	2x180°	30°	2x180°	0,6	0,6	150	151	175	15	9
KN 24/120	020.024.120	120	200	199	3,3	3,51	6x60°	2x180°	30°	2x180°	0,3	0,4	150	151	175	15	9
KN 25/96	020.002.596	96	250	249	3,7	4,36	10x36°	2x180°	54°	2x180°	0,9	0,9	200	201	225	15	9
KN 25/120	020.025.120	120	250	249	3,5	3,85	10x36°	2x180°	54°	2x180°	0,6	0,6	200	201	225	15	9
KN 25/144	020.025.144	144	250	249	2,5	2,91	10x36°	2x180°	54°	2x180°	0,6	0,6	200	201	225	15	9
KN 26/96	020.002.696	96	280	279	4,5	5,21	10x36°	2x180°	54°	2x180°	0,9	0,9	230	231	255	15	9
KN 26/120	020.026.120	120	280	279	3,0	3,63	10x36°	2x180°	54°	2x180°	0,6	0,6	230	231	255	15	9
KN 26/144	020.026.144	144	280	279	3,2	3,47	10x36°	2x180°	54°	2x180°	0,6	0,6	230	231	255	15	9
KN 27/96	020.002.796	96	320	319	4,5	5,45	10x36°	2x180°	54°	2x180°	1,2	1,2	260	261	290	15	9
KN 27/120	020.027.120	120	320	319	5,0	5,43	10x36°	2x180°	54°	2x180°	0,6	0,6	260	261	290	15	9
KN 27/144	020.027.144	144	320	319	4,0	4,23	10x36°	2x180°	54°	2x180°	0,6	0,6	260	261	290	15	9



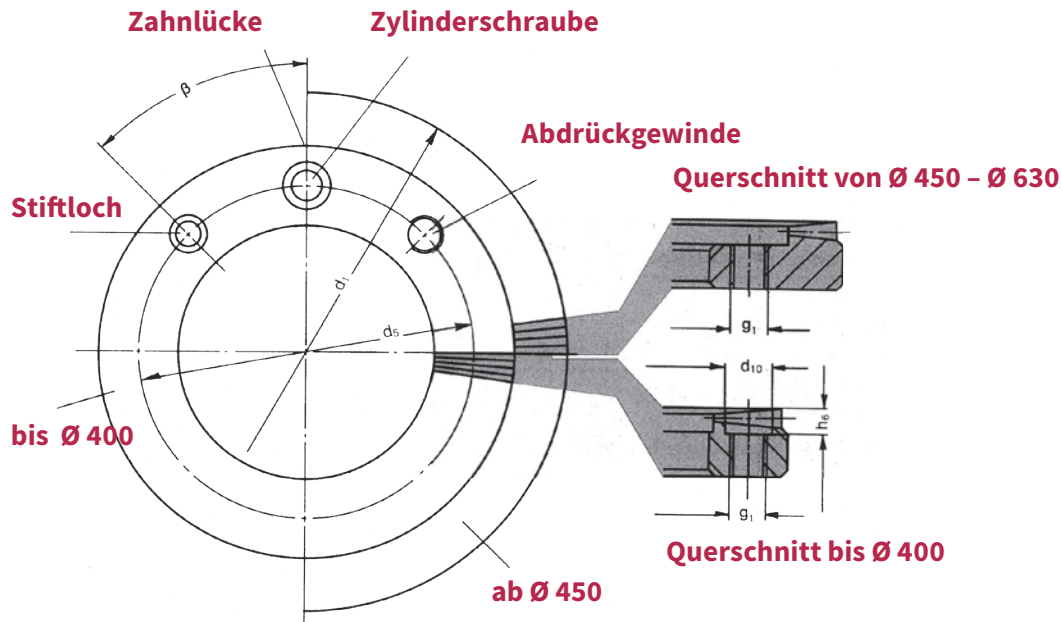
Typ-Nr.	Bestell-Nr.	d8 Ø mm	d9 Ø mm	d10 Ø mm	g1	h2 ± 0,2 mm	h3 mm	h4 ± 0,1 mm	h5 mm	h6 mm	h7 mm	Produkt Gruppe	Preis Gruppe	Preis pro Stück Euro	
KN 20/24	020.002.024	5	7	7	M 6	20	11,6	10	8,5	4	4	707	01		
KN 20/36	020.002.036	5	7	7	M 6	20	11,2	10	8,5	4	4	707	01		
KN 21/36	020.002.136	5	7	7	M 6	25	14,5	12,5	9,5	5	5	707	01		
KN 21/48	020.002.148	5	7	7	M 6	25	14,1	12,5	9,5	5	5	707	01		
KN 21/72	020.002.172	5	7	7	M 6	25	13,7	12,5	9,5	5	5	707	01		
KN 22/48	020.002.248	7	10	10	M 6	30	16,7	15	12	5	5	707	01		
KN 22/72	020.002.272	7	10	10	M 6	30	16,1	15	12	5	5	707	01		
KN 22/96	020.002.296	7	10	10	M 6	30	16,05	15	12	5	5	707	01		
KN 23/60	020.002.360	7	10	10	M 6	30	16,8	15	12	6	5	707	01		
KN 23/72	020.002.372	7	10	10	M 6	30	16,8	15	12	6	5	707	01		
KN 23/96	020.002.396	7	10	10	M 6	30	16,6	15	12	6	5	707	01		
KN 24/72	020.002.472	7	10	12	M 8	35	19,5	17,5	14	6	5	707	01		
KN 24/96	020.002.496	7	10	12	M 8	35	19,1	17,5	14	6	5	707	01		
KN 24/120	020.024.120	7	10	12	M 8	35	19,1	17,5	14	6	5	707	01		
KN 25/96	020.002.596	7	10	12	M 8	35	19,2	17,5	13,5	5	5	707	01		
KN 25/120	020.025.120	7	10	12	M 8	35	19,1	17,5	13,5	5	5	707	01		
KN 25/144	020.025.144	7	10	12	M 8	35	18,7	17,5	13,5	5	5	707	01		
KN 26/96	020.002.696	7	10	12	M 8	40	22,15	20	14	6	5,5	707	01		
KN 26/120	020.026.120	7	10	12	M 8	40	21,4	20	14	6	5,5	707	01		
KN 26/144	020.026.144	7	10	12	M 8	40	21,4	20	14	6	5,5	707	01		
KN 27/96	020.002.796	7	10	12	M 8	40	22,1	20	14,5	6,5	5,5	707	01		
KN 27/120	020.027.120	7	10	12	M 8	40	22,4	20	14,5	6,5	5,5	707	01		
KN 27/144	020.027.144	7	10	12	M 8	40	21,8	20	14,5	6,5	5,5	707	01		

### I Zahnringe – Sonder- und Serie KLOPFER – HIRTH – STIRNVERZÄHUNG



Flächen mit „t“ zueinanderlaufend bzw. planparallel in 0,005 mm

Typ-Nr.	Bestell-Nr.	Zähnezahl	d1 Ø h6 mm	d2 Ø mm	Hub min mm	Zahnhöhe h1 mm	Be- festi- gungs- bohrungen	Stift- loch	β	Ab- drück- gewin- de	r mm	s mm	d3 Ø H6 mm	d4 Ø mm	d5 Ø ± 0,2 mm	d6 Ø mm	d7 Ø mm
KN 28/144	020.028.144	144	360	359	4,5	4,98	10x36°	2x180°	54°	2x180°	0,6	0,6	300	301	330	18	11
KN 28/180	020.028.180	180	360	359	3,5	3,63	10x36°	2x180°	54°	2x180°	0,6	0,6	300	301	330	18	11
KN 28/240	020.028.240	240	360	359	3,0	3,04	10x36°	2x180°	54°	2x180°	0,3	0,4	300	301	330	18	11
KN 29/144	020.029.144	144	400	399	4,2	4,84	10x36°	2x180°	54°	2x180°	0,9	0,9	340	341	370	18	11
KN 29/180	020.029.180	180	400	399	4,0	4,23	10x36°	2x180°	54°	2x180°	0,6	0,6	340	341	370	18	11
KN 29/240	020.029.240	240	400	399	2,4	2,72	10x36°	2x180°	54°	2x180°	0,6	0,6	340	341	370	18	11
KN 30/144	020.030.144	144	450	449	4,0	4,89	12x30°	4x90°	15°	4x90°	1,2	1,2	350	400	380	18	11
KN 30/180	020.030.180	180	450	449	3,5	4,09	12x30°	4x90°	15°	4x90°	0,9	0,9	350	400	380	18	11
KN 30/240	020.030.240	240	450	449	3,0	3,29	12x30°	4x90°	15°	4x90°	0,6	0,6	350	400	380	18	11
KN 31/180	020.031.180	180	500	499	5,4	5,74	12x30°	4x90°	15°	4x90°	0,6	0,6	400	450	430	18	11
KN 31/240	020.031.240	240	500	499	3,5	3,86	12x30°	4x90°	15°	4x90°	0,6	0,6	400	450	430	18	11
KN 31/360	020.031.360	360	500	499	2,6	2,78	12x30°	4x90°	15°	4x90°	0,3	0,4	400	450	430	18	11
KN 32/240	020.032.240	240	560	559	4,2	4,54	12x30°	4x90°	15°	4x90°	0,6	0,6	450	502	480	20	14
KN 32/288	020.032.288	288	560	559	3,2	3,48	12x30°	4x90°	15°	4x90°	0,6	0,6	450	502	480	20	14
KN 32/360	020.032.360	360	560	559	3,2	3,22	12x30°	4x90°	15°	4x90°	0,3	0,4	450	502	480	20	14
KN 33/240	020.033.240	240	630	629	5,0	5,33	12x30°	4x90°	15°	4x90°	0,6	0,6	520	580	550	20	14
KN 33/288	020.033.288	288	630	629	3,8	4,14	12x30°	4x90°	15°	4x90°	0,6	0,6	520	580	550	20	14
KN 33/360	020.033.360	360	630	629	3,6	3,75	12x30°	4x90°	15°	4x90°	0,3	0,4	520	580	550	20	14



Typ-Nr.	Bestell-Nr.	d8 Ø mm	d9 Ø mm	d10 Ø mm	g1	h2 ± 0,2 mm	h3 mm	h4 ± 0,1 mm	h5 mm	h6 mm	h7 mm	Produkt Gruppe	Preis Gruppe	Preis pro Stück Euro	
KN 28/144	020.028.144	9	12	12	M 8	45	24,7	22,5	15	6	5	707	01		
KN 28/180	020.028.180	9	12	12	M 8	45	24,0	22,5	15	6	5	707	01		
KN 28/240	020.028.240	9	12	12	M 8	45	23,8	22,5	15	6	5	707	01		
KN 29/144	020.029.144	9	12	12	M 8	45	24,5	22,5	15	6	5	707	01		
KN 29/180	020.029.180	9	12	12	M 8	45	24,3	22,5	15	6	5	707	01		
KN 29/240	020.029.240	9	12	12	M 8	45	23,6	22,5	15	6	5	707	01		
KN 30/144	020.030.144	9	-	-	M 8	50	26,8	25	11	-	5	707	01		
KN 30/180	020.030.180	9	-	-	M 8	50	26,6	25	11	-	5	707	01		
KN 30/240	020.030.240	9	-	-	M 8	50	26,4	25	11	-	5	707	01		
KN 31/180	020.031.180	9	-	-	M 8	50	27,6	25	11	-	6	707	01		
KN 31/240	020.031.240	9	-	-	M 8	50	26,7	25	11	-	6	707	01		
KN 31/360	020.031.360	9	-	-	M 8	50	26,2	25	11	-	6	707	01		
KN 32/240	020.032.240	11	-	-	M 10	55	29,5	27,5	13	-	5	707	01		
KN 32/288	020.032.288	11	-	-	M 10	55	29,0	27,5	13	-	5	707	01		
KN 32/360	020.032.360	11	-	-	M 10	55	29,0	27,5	13	-	5	707	01		
KN 33/240	020.033.240	11	-	-	M 10	55	29,9	27,5	13	-	5	707	01		
KN 33/288	020.033.288	11	-	-	M 10	55	29,3	27,5	13	-	5	707	01		
KN 33/360	020.033.360	11	-	-	M 10	55	29,2	27,5	13	-	5	707	01		